



正天科技

# HZC 旁压荷重传感器

Ver. 2020

---

## 使用说明书



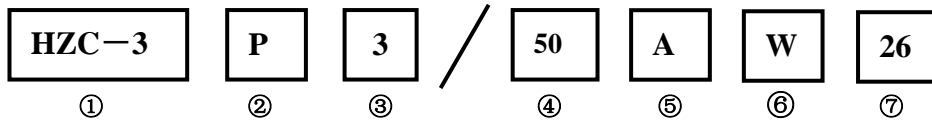
徐州正天科技有限公司

## 一、概述

荷重传感器是通过检验受力载体所受的载荷来完成对物体受力的测量，如闸门启闭机荷重的测量。SUNEST 系列荷重传感器以 mV 信号输出并经变送器变换为 4-20mA 标准模拟量或 RS485 串行通讯接口，可直接供 SUNEST 系列智能测控仪或 PLC 上位机采集。

由于采用了特殊制造工艺，SUNEST 系列荷重传感器能够应用在复杂的工业场合，并有很高的可靠性。特别是对水利水电工程上的卷扬式启闭机、门式启闭机、电动葫芦等的载荷测量，更加显示出了它的卓越性能。

## 二、型号标注及含义



序 号

代表意义

①名称代码	荷重传感器
②传感器类型	P—旁压式 (其它型号：X—轴销式、Z—座式、Y—压力式、H—滑轮式、L—拉力式)
③桥路电阻	3—350Ω；7—700Ω
④额定载荷	50KN (5T) (详见传感器标签) 对应钢丝绳的拉力为 100KN (10T) (详见六-5、受力说明)
⑤输出信号	V—mV 信号 (无变送器转换) A—4-20mA 标准模拟量信号 (配 HBS-A 变送器) C—RS485 串行通讯 (配 HBS-C 变送器)
⑥变送器位置	W—外置 (在传感器外部)
⑦钢丝绳直径	26—最大钢丝绳直径 14~26mm (其它：24-32 mm；30-36 mm)

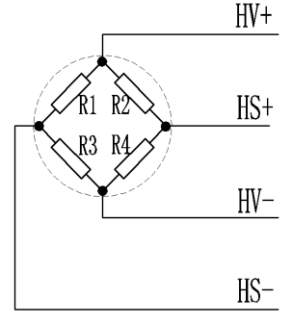
## 三、主要技术指标

1、量程	1~600KN (详见传感器标签及测试报告)
2、精度等级	0.1~0.5 级
3、零点平衡	±1%FS
4、传感器输入阻抗	350(或 700) ± 40 Ω
5、输出阻抗	350(或 700) ± 20 Ω
6、绝缘电阻	≥100MΩ
7、工作电压	DC10V~15V
8、补偿范围	10℃~50℃
9、允许温度范围	-20℃~60℃
10、允许过负荷	150%FS
11、防护等级	IP65

## 四、工作原理

荷重传感器是由粘贴在弹性体上的电阻应变片组成的特殊形状的结构件。传感器受力，弹性体形状发生变化，使附着在弹性体上应变片阻值发生变化，当在 HV+、HV- 输入恒定的桥压时，HS+、HS- 输出信号与应变片阻值 R1、R2、R3、R4 相关联，从而完成信号的转换。

配以相应的变送器，即可将荷重传感器以 mV 信号输出转换为 4-20mA 标准模拟量或 RS485 串行通讯接口信号（详见 HBS 荷重变送器说明书）。



惠斯通电桥

## 五、接线关系

### 1、传感器接线

传感器本身引出四芯电缆：分别为激励电源 HV+、HV-，荷重信号输出 HS+、HS-。详见传感器标签。

### 2、与 HBS-A 变送器的接线

三芯航插用于 4-20mA 信号的连接

3 芯航插	1	2	3
特性	I+	I-	屏蔽

注：I+、I- 为 4-20mA 的正负。

五芯航插用于荷重传感器信号的连接

5 芯航插	1	2	3	4	5
特性	HV+	HS+	HV-	屏蔽	HS-

注：HV+、HV- 为荷重传感器提供的激励电源，接荷重传感器输入；  
HS+、HS- 为荷重信号输入，接荷重传感器输出。

### 2、与 HBS-C 变送器的接线

五芯航插用于电源及 RS485 的连接

5 芯航插	1	2	3	4	5
特性	485A	485B	V+	屏蔽	V-

注：V+、V- 为荷重变送器提供的直流电源；  
485A、485B 为 RS485 通讯接口。

七芯航插用于荷重传感器信号的连接

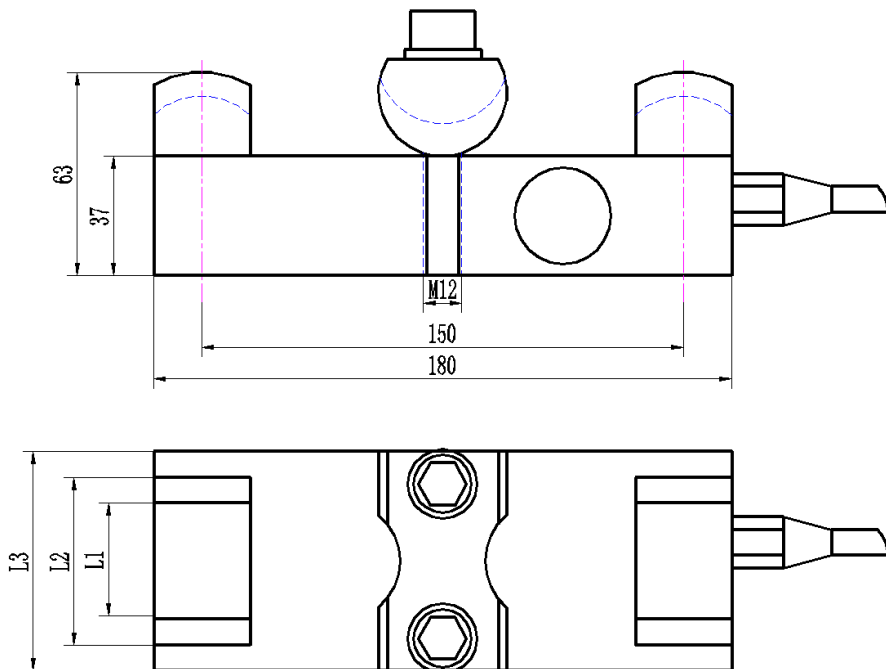
7 芯航插	1	2	3	4	5	6	7
特性	HA+	HA-	HV+	HV-	HB+	HB-	屏蔽

注：HV+、HV- 为荷重传感器提供的激励电源（A、B 路荷重共用）；  
HA+、HA- 为 A 路荷重信号输入，HB+、HB- 为 B 路荷重信号输入；  
传感器的四芯线根据需要接入 HV+、HV-、HA+、HA- 或 HV+、HV-、HB+、HB-。

## 六、安装使用及注意事项

- 1、建议实际工作载荷（压力）应为传感器额定量程 60%-80%，以保证测量精度，防止传感器过载损坏。
- 2、对于拉压力传感器,用户设计加载装置时,应保证须加载力的作用线与传感器受力轴线重合,以免侧向力带来测量误差。
- 3、传感器接通电源后,必须预热,待仪器稳定后,开始工作,做远距离测量时,引线屏蔽层与系统连接后必须接地。
- 4、传感器存放环境应干燥,无腐蚀,使用环境避免与较高的非工作热源接近。
- 5、受力说明:传感器所承受的**钢丝绳拉力**基本为传感器**额定载荷**的 2 倍左右。

## 七、外形图（单位:mm）



不同钢丝绳对应 HZC 的尺寸

钢丝绳直径	L1	L2	L3	备注
26 (14-26)	26	44	60	
32 (24-32)	32	48	64	
36 (30-36)	36	52	68	

其它直径的钢丝绳, 请联系我公司工程师

**技术支持:** 徐工

手机: 13395282288

QQ: 272258851